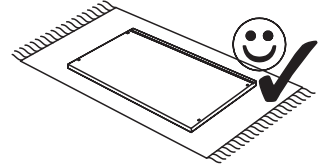
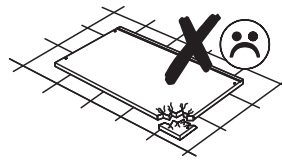
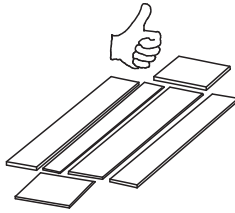
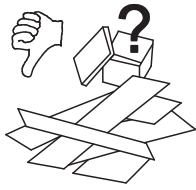
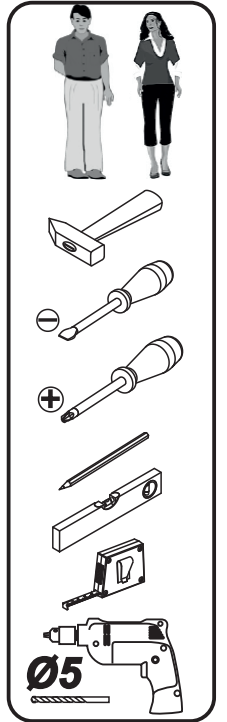
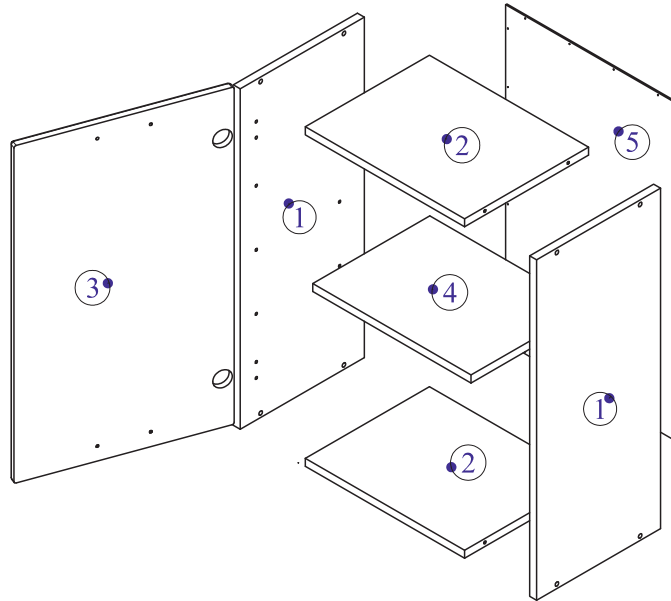
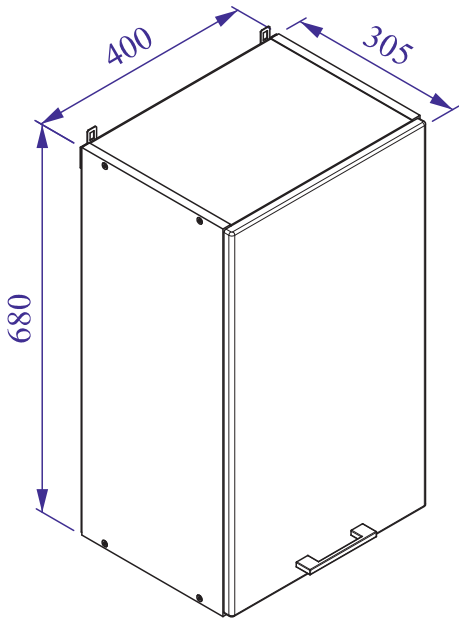


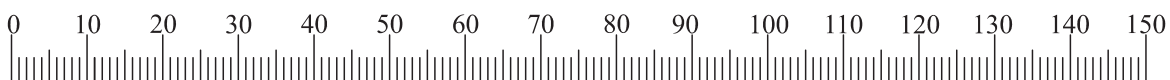
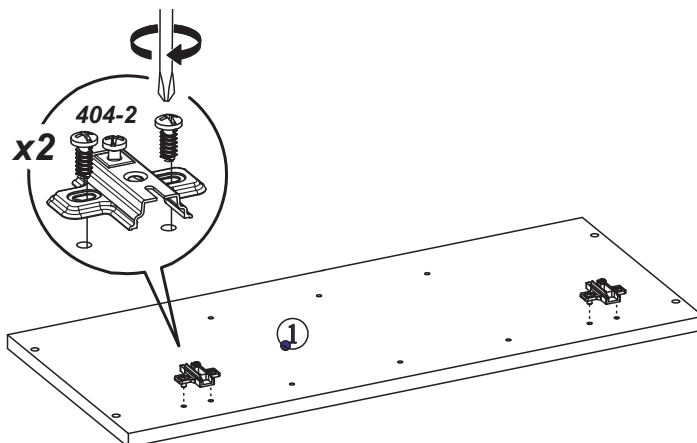
# Инструкция по сборке Шкаф навесной 40 см

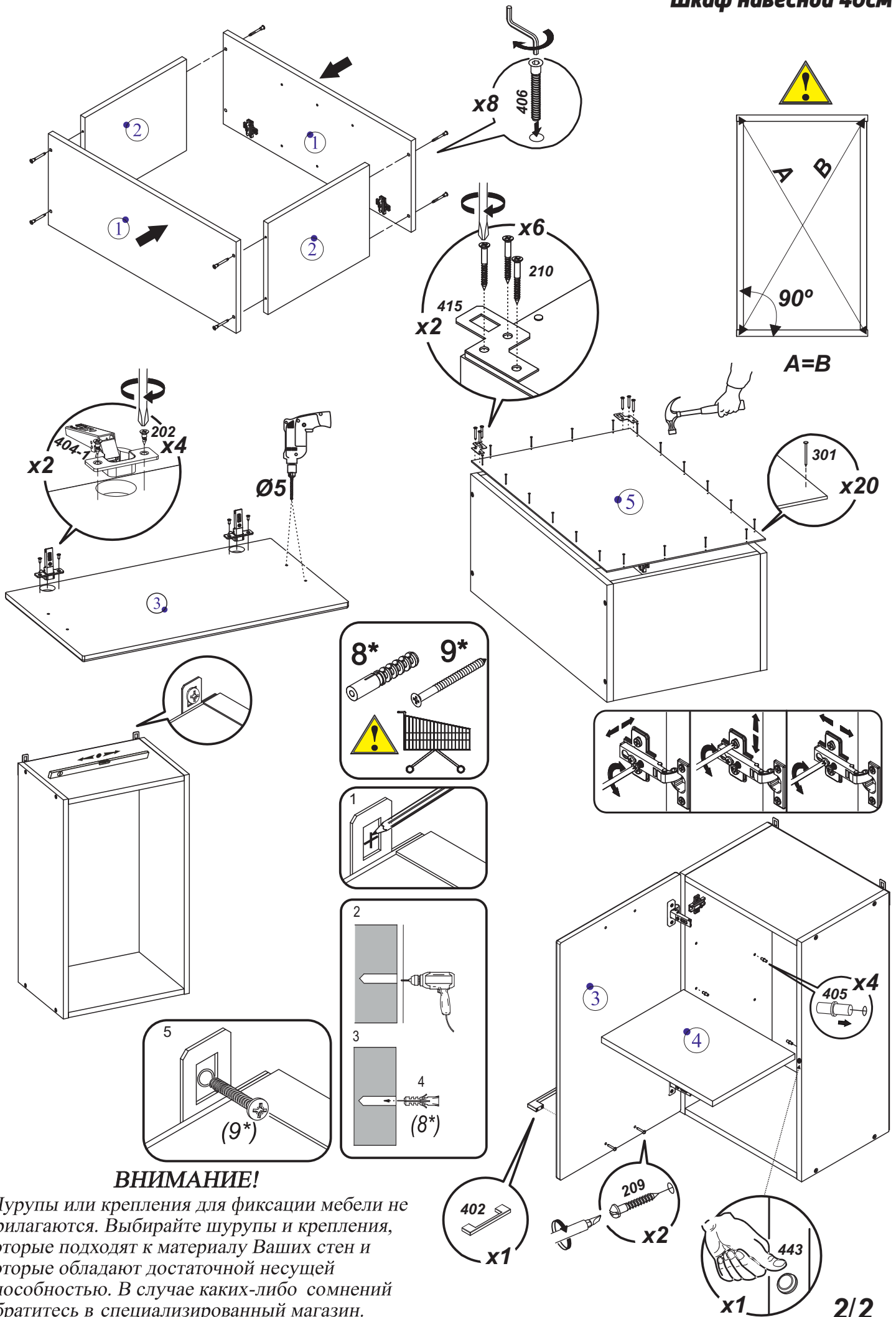


№	L	W	H	КОЛ.	ПАКЕТ
1	680	286	16	2	1/1
2	367	286	16	2	1/1
3	674	396	16	1	1/1
4	365	270	16	1	1/1
5	675	396	3	1	1/1



301	1,6x25	202	Ø4x13	210	Ø3.5x30	209	4x25	443		406		404-1		404-2		405		
x20		x4		x6		x2		x1		x8		x2		x2		x4		





**ВНИМАНИЕ!**

Шурупы или крепления для фиксации мебели не прилагаются. Выбирайте шурупы и крепления, которые подходят к материалу Ваших стен и которые обладают достаточной несущей способностью. В случае каких-либо сомнений обратитесь в специализированный магазин.